

(19) 日本国特許庁(JP)

(12) 公開特許公報(A)

(11) 特許出願公開番号

特開2006-198100

(P2006-198100A)

(43) 公開日 平成18年8月3日(2006.8.3)

(51) Int. Cl.

A63B 69/40 (2006.01)

F1

A63B 69/40 501G

テーマコード (参考)

審査請求 未請求 請求項の数 1 O L (全 6 頁)

(21) 出願番号 特願2005-12020 (P2005-12020)
 (22) 出願日 平成17年1月19日 (2005.1.19)

(71) 出願人 592068484
 有限会社ニッシンエスピーエム
 大分県別府市古市町881-181
 (74) 代理人 100062373
 弁理士 稲木 次之
 (74) 代理人 100110906
 弁理士 加藤 和彦
 (72) 発明者 遠藤 哲明
 大分県別府市石垣東3丁目1番34号 有
 限会社ニッシンエスピーエム内

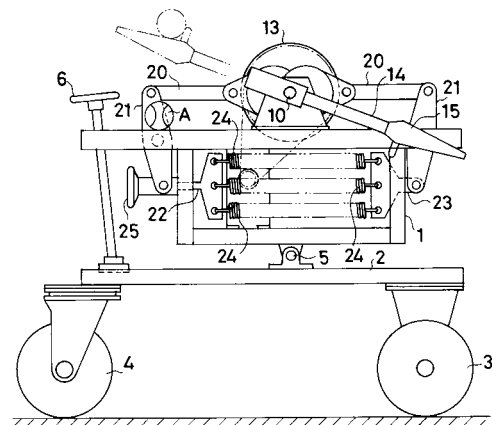
(54) 【発明の名称】 アーム式ピッチングマシン

(57) 【要約】

【課題】 振動発生源に対して振動減衰機構を設置するのではなく、振動発生源そのものを最小限にすることができるアーム式ピッチングマシンを提供することを目的とする。

【解決手段】 台車に固定された機枠と、この機枠に回転可能に支持された回転軸と、回転軸を駆動する駆動手段と、回転軸上に固定された投球アームと、回転軸の偏心位置に枢着された張力引掛け部材と、張力引掛け部材に張力を加えるための機構及びスプリングを有するアーム式ピッチングマシンにおいて、前記張力引掛け部材が回転軸を互いに正反対の方向に引く2個のベアリング式コンロッドであり、各コンロッドの先端を、中央部分を機枠上に回転可能に軸支させたシーソー部材の一端に枢着し、該シーソー部材の他端にさらにスプリング取付具を枢着し、該スプリング取付具の間をスプリングで連結したことを特徴とするアーム式ピッチングマシン。

【選択図】 図1



【特許請求の範囲】

【請求項 1】

台車に固定された機枠と、この機枠に回転可能に支持された回転軸と、回転軸を駆動する駆動手段と、回転軸上に固定された投球アームと、回転軸の偏心位置に枢着された張力引掛け部材と、張力引掛け部材に張力を加えるための機構及びスプリングを有するアーム式ピッチングマシンにおいて、前記張力引掛け部材は回転軸を互いに正反対の方向に引く 2 個のベアリング式コンロッドであり、各コンロッドの先端を、中央部分を機枠上に回転可能に軸支させた対応するシーソー部材の一端に枢着し、該シーソー部材の他端にさらにスプリング取付具を枢着し、該スプリング取付具の間をスプリングで連結したことを特徴とするアーム式ピッチングマシン。

10

【発明の詳細な説明】

【技術分野】

【0001】

本発明は、野球にて使用される硬式、軟式、ソフトボールを投球するための装置でスプリングの張力を利用してアームを回転させボールを飛ばす方式のものに関し、特にその投球機構に関する。

【背景技術】

【0002】

従来のアーム式ピッチングマシン、例えば特開平 6 - 126013 号公報や特開平 7 - 289677 号公報記載のものにおいては、スプリングの一方を機枠に固定し、もう一方をアームが取付けられた軸のクランクに装着し、このクランク軸をモーターの力で後押しして、アームが上死点を越えたところでスプリングの張力により軸を一気に回転させ、ボールを発射させる方法がとられていた。

20

【特許文献 1】特開平 6 - 126013 号公報

【特許文献 2】特開平 7 - 289677 号公報

【発明の開示】

【発明が解決しようとする課題】

【0003】

従来のアーム式ピッチングマシンでは、スプリングを引張るためのコンロッドをクランク機構を介して回転軸に連結していたため、スプリングの張力により機枠の前後を引張る力など本体フレームに偏った力が加わり、これを一気に除くときには機枠が振動するおそれがあったため、防振ゴム、スプリング等を使用した複雑な振動減衰機構を用いて台車への振動の伝播を防いでいた。

30

【0004】

本発明は、振動発生源に対して振動減衰機構を設置するのではなく、振動発生源そのものをなくすることができるアーム式ピッチングマシンを提供することを目的とする。

【課題を解決するための手段】

【0005】

本発明は、台車に固定された機枠と、この機枠に回転可能に支持された回転軸と、回転軸を駆動する駆動手段と、回転軸上に固定された投球アームと、回転軸の偏心位置に枢着された張力引掛け部材（コンロッド）と、コンロッドに張力を加えるための機構（シーソー）及びスプリングを有するアーム式ピッチングマシンにおいて、回転軸を互いに正反対の方向に引く 2 個のベアリング式コンロッドを設け、それぞれのコンロッドの先端を、中央部分を機枠上に回転可能に軸支させた 2 個のシーソー部材の一端に枢着し、このシーソー部材の他端にさらにスプリング取付具を枢着し、これらを互いにスプリングで連結したことにより上記の課題を解決する。

40

【0006】

すなわち、従来は 1 組のクランクとスプリングを用いていたのに対し、1 組のスプリングの張力をコンロッドを利用して両方向からの引張り力に変えたのち軸を回転させるようにしたことにより、スプリングの張力をすべて回転力（回転軸回りのトルク）に変換し、

50

振動の原因となる力を最小限となるようにした。これは同一のスプリングが戻る時の張力がスプリングの両端で等しくなることを利用している。なお、振動を抑えるためには両側のスプリング取付具の重量は等しくすることが好ましい。

【0007】

さらにコンロッドの取付方法が、従来はクランク機構を介していたのに対し、円形のカム板を回転軸に対して偏心するように固定し、その周囲をベアリングを介して保持するようにしたことにより、回転軸の強度を増し、加工を容易にしている。

【0008】

本発明ではスプリング張力の伝達手段としてリンク機構(シーソー)を用いているが、これはワイヤーとシーブ、又はチェーンとチェーン sprocket を用いた方法でも構成できる。

10

【発明を実施するための最良の形態】

【0009】

以下、図面を参照しつつ、本発明の具体的な実施の形態を説明する。図1及び図2は本発明に係るアーム式ピッチングマシンの全体構造を示す左側面図及び平面図である(右側が投球方向)。図において1は機枠、2は車台、3は一对の固定車輪、4は一对の自在車輪であり、機枠1は左右の上下動支持ベアリング5により車台2上で前後に揺動可能に支持されている。機枠1及び車台2の前端に設けられた上下動ハンドル6を操作することにより、機枠1の前後の傾きを調節することができる。

【0010】

機枠1上には一对の支承を介して回転軸10が左右方向に枢着され、回転軸10上の右端にモーター11と、減速機12と、チェーン sprocket 13とからなる駆動部が設けられ、左端に投球アーム14及び投球ハンド15からなる投球部が設けられている。駆動部12の中央部には、一对のコンロッド20、20、一对のシーソーアーム21、21、可動スプリング取付具22、固定スプリング取付具23、3本のスプリング24、24、24、及び張力調整ハンドル25からなる投球機構が設けられている。

20

【0011】

回転軸10上に互いに180°の位相関係にある偏心円形カム板20a、20aが固定され、その周囲に設けられたベアリングにコンロッド20、20の一端がそれぞれ連結されている。前方及び後方のシーソーアーム21、21は中央部分をそれぞれ機枠の前側及び後側に設けられた固定支点a、bに枢支されて前後に揺動可能となっており、上端は前記コンロッド20の端部に連結され、下端は可動スプリング取付具22又は固定スプリング取付具23の軸部にそれぞれ枢着されている。可動スプリング取付具22は棒状の軸部22aとその前方で上下方向に拡張された取付部22bからなる。軸部22aは機枠1の背面側に前後方向摺動可能に結合されており、その先端には前記後方シーソーアーム21の下端が枢着され、さらに図示しない張力調整梯形ボルトを介して張力調整ハンドル25が装着されている。固定スプリング取付具23は棒状の軸部23aとその前方で上下方向に拡張された取付部23bからなる。軸部23aは機枠1の正面側に前後方向摺動可能に結合されており、その先端には前記前方シーソーアーム21の下端が枢着されている。向かい合った取付部22b、23b間には3本のスプリング24、24、24が張設されている。振動を最小限に抑えるために可動スプリング取付具22と固定スプリング取付具23の重量は等しくなっている。また張力調整ハンドル25を操作することにより、可動スプリング取付具22の位置を変え、ばねの張力を調整することができる。張力調整ハンドル25の代わりに、機枠の背面を前後方向に移動させるスライド機構を用いることもできる。

30

40

【0012】

図3及び図4は本実施例のピッチングマシンの投球機構の動作を示す説明図であり、図3は通常時の各部材の位置を、図4は投球直前の各部材の位置を示している。通常時にはばねの張力の作用によりコンロッド20が前後から引かれ、回転軸10上のカム板20aは対応するコンロッド20に近づく方向へ最も偏心した位置(下死点)にある。投球時には

50

モーター 11 の作用により回転軸 10 が時計周りにゆっくりと回転し、スプリング 24 の張力に抗してコンロッド 20, 20 を互いに引き寄せせる。投球直前には 20 a は対応するコンロッド 20 から遠ざかる方向へ最も偏心した位置（上死点）にある。回転軸 10 の時計回りの回転は規制されていないので、上死点を過ぎるとスプリング 24 の復元力により回転軸 10 が急速回転してボールが発射され、各部材は図示しないブレーキ装置の作用により図 3 の位置に静止する。ブレーキ装置としては、特開平 6 - 126013 号公報と同様に、回転軸の適宜の位置に装着されたブレーキ回転子と、その外周部と当接するブレーキシューからなるシステムを用いることができる（同公報の図 2 参照）。

【0013】

このときの投球部の動作を説明すると、通常時には投球アーム 14 及び投球ハンド 15 は図 1 に実線で示した位置（ほぼ 4 時の位置）にある。そしてボールシュート 27 の作用により A の位置にボールが供給されている。投球時にはモーター 11 の作用により投球アーム 14 が回転して A の位置でボールを受け取り、ボールをハンド 15 内に保持したままさらに点線で示した位置（ほぼ 10 時の位置）まで移動する。すると上記の機構により回転軸 10 が急速回転してボールが右側に向けて発射される。

10

【0014】

上記の投球機構においては、スプリング 24 の張力はコンロッド 20、シーソーアーム 21、スプリング取付具 22, 23 からなるリンク機構により、コンロッドを前後から引く力に変換され、さらに偏心円形カム 20 a により回転軸 10 の回転運動に変換される。このように回転軸 10 の前後に同一のコンロッド及びシーソー機構を設けており、常に 2 個のコンロッドから反対方向の力が作用するから、スプリング 24 の力はすべて回転力に変換され、振動の発生が防がれる。したがって投球時の不都合な振動や騒音が低減される。

20

【0015】

さらに円形のカム板を回転軸に対して偏心するように固定し、その周囲をベアリングを介して保持したことにより、クランク機構を用いた従来の投球機に比べて回転軸の強度が増し、加工を容易にすることができる。

【産業上の利用可能性】

【0016】

従来の投球装置は、振動発生源があって、この振動が台車等に伝わらないようにスプリングやゴム材を使用して振動の伝播を抑えることに主眼がおかれていた。これに対し、本発明はスプリングの張力を双方向から利用して振動発生源そのものを除去することにより振動を抑えている。従って、振動の少ない安価で丈夫なピッチングマシンを得ることができる。

30

【図面の簡単な説明】

【0017】

【図 1】本発明に係るアーム式ピッチングマシンの左側面図である。

【図 2】図 1 のアーム式ピッチングマシンの平面図である。

【図 3】図 1 の投球機構の通常時の状態を示す説明図である。

【図 4】図 1 の投球機構の投球直前の状態を示す説明図である。

40

【符号の説明】

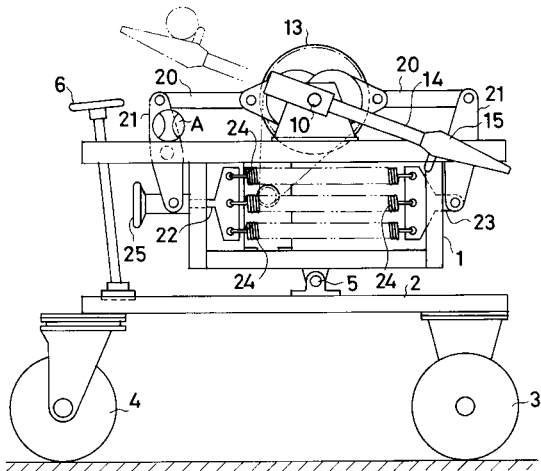
【0018】

- 1 機枠
- 2 車台
- 3 固定車輪
- 4 自在車輪
- 5 上下動支持ベアリング
- 6 上下動ハンドル
- 10 回転軸
- 11 モーター

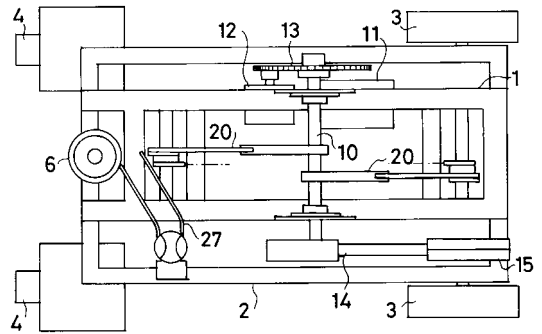
50

- 1 2 減速機
- 1 3 チェーンプロケット
- 1 4 投球アーム
- 1 5 投球ハンド
- 2 0 コンロッド
- 2 1 シーソーアーム
- 2 2 可動スプリング取付具
- 2 3 固定スプリング取付具
- 2 4 スプリング
- 2 5 張力調整ハンドル
- 2 7 ボールシュート

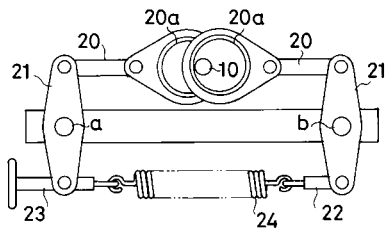
【 図 1 】



【 図 2 】



【 図 3 】



【 図 4 】

